

ELEPHANT hoobtali YA

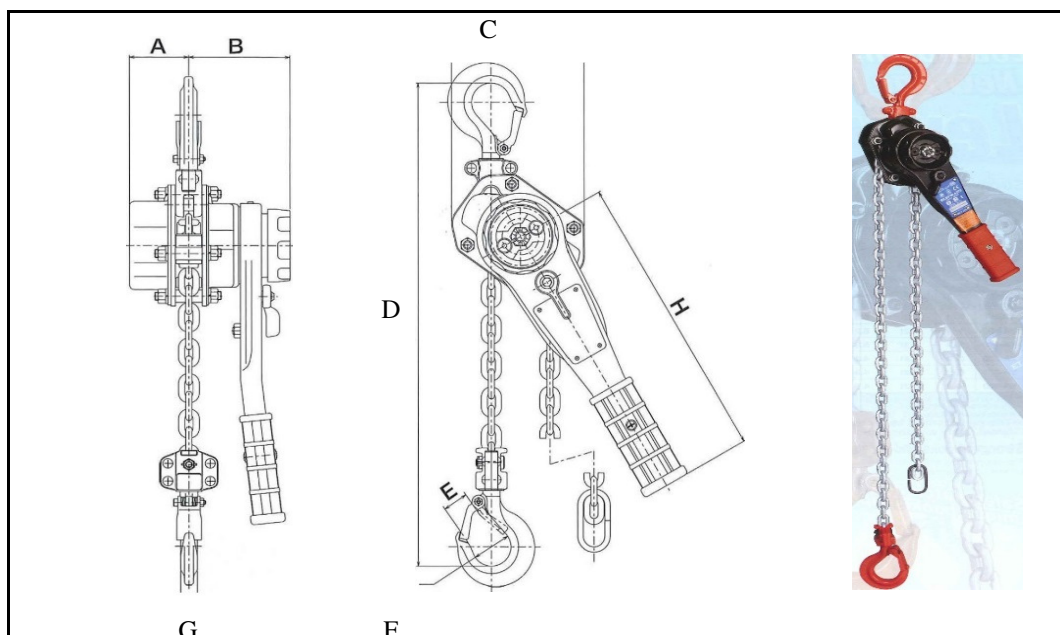
MADE IN JAPAN

Tehnilised andmed

Model	SWL	Turva faktor	Kangile avaldatav jõud maksimaalsel töökoormusel	Tõsteketi diameeter ja kettide arv	Tali kaal (ketita)	Keti kaal kg/m
YA-80	0.8 t	6,5	30kgf	5.6mm X 1	5.0kg	0.68
YA-160	1.6 t	5,2	30kgf	7.1mm X 1	7.6kg	1.1
YA-320	3.2 t	4,2	37kgf	9mm X 1	12.9kg	1.8
YA-630	6.3 t	4,3	38kgf	9mm X 2	21.2kg	1.8
YA-900	9 t	4,5	39kgf	9mm X 3	34.0kg	1.8

NB! Tõsteketi kulu talile paigaldamisel: kasulik tööpikkus x kettide arv + lisakulu (0,8t /1,6t/3,2t + 30 cm; 6,3t + 60 cm; 9,0t + 90 cm)

Parameetrid



Model	A	B	C	D	E	F	G	H
YA-80	53	91	122	290	23	36	15	268
YA-160	63	99	136	352	29	43	21	310
YA-320	82,5	104	180	420	36	53	28	310
YA-630	82,5	104	235	564	47	70	34	310
YA-900	82,5	104	300	689	73	85	47,5	310